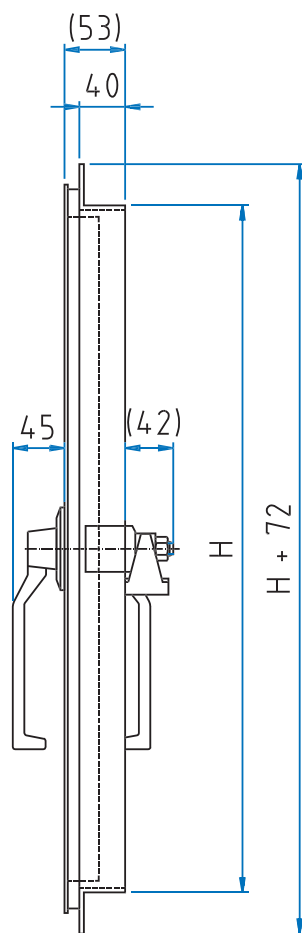


Stahltüren

Serie: ET



ET

[] = Auschnittsmaße

