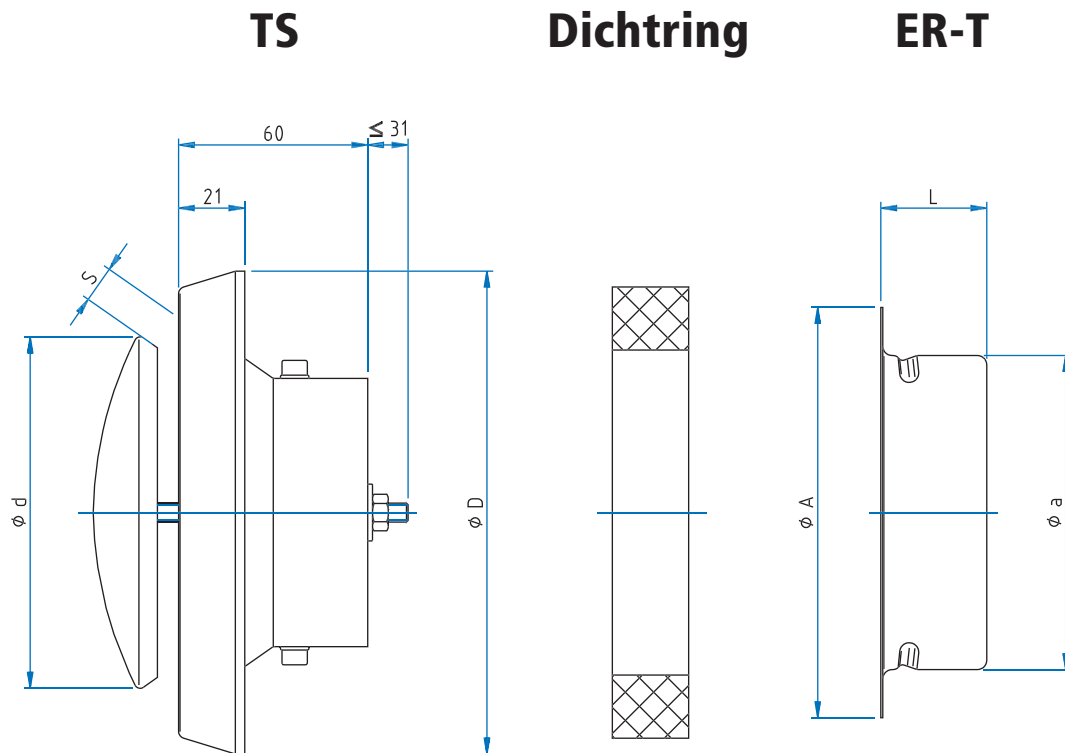


Tellerventile

Serie: TS



[] = Auschnittsmaße