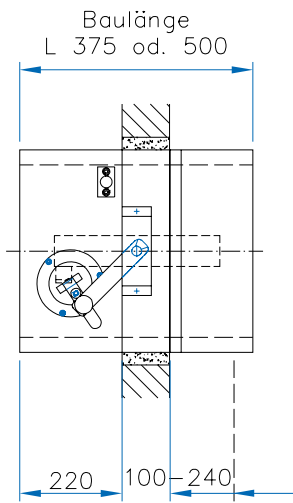
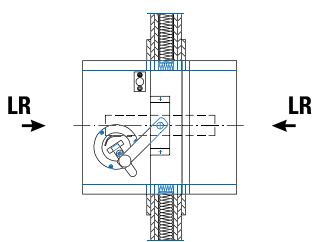
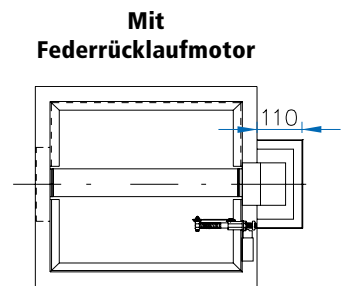
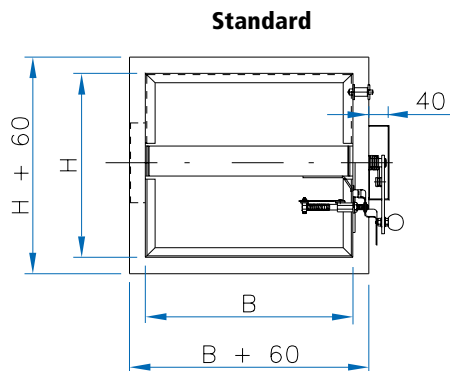


Einbauvarianten

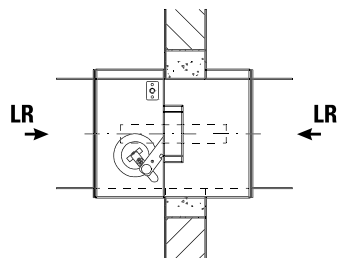
Serie: BSK 90B



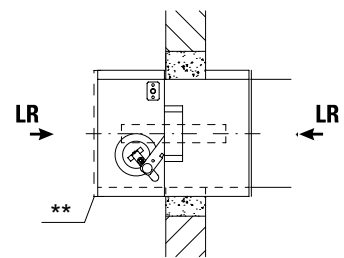
Bedienseite Wand



in leichten Trennwänden



in Wänden



** Bei Anschluß mit einseitigem Schutzgitter Widerstandsklasse K90.
Das Klappenblatt muß immer im Gehäuse liegen (Gehäuse ab $H > 400$ mm verlängern, Klappenblatt muß im geöffneten Zustand beidseitig 50 mm im Gehäuse liegen)

vor Wänden

