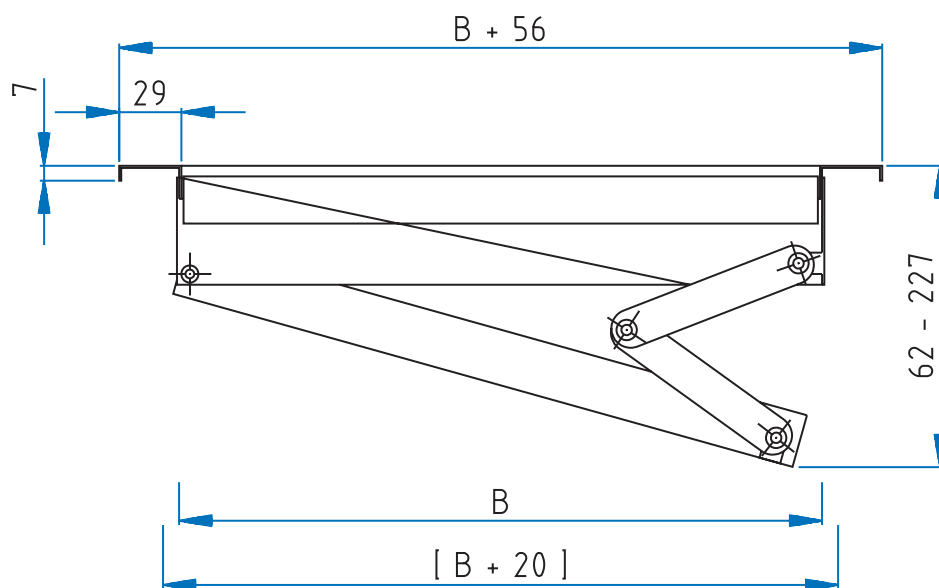


Lüftungsgitter- Stahl verzinkt
Serie: G-110



G-110
G-100 mit Z
(einstellbare Schöpfzunge)

[] = Auschnittsmaße