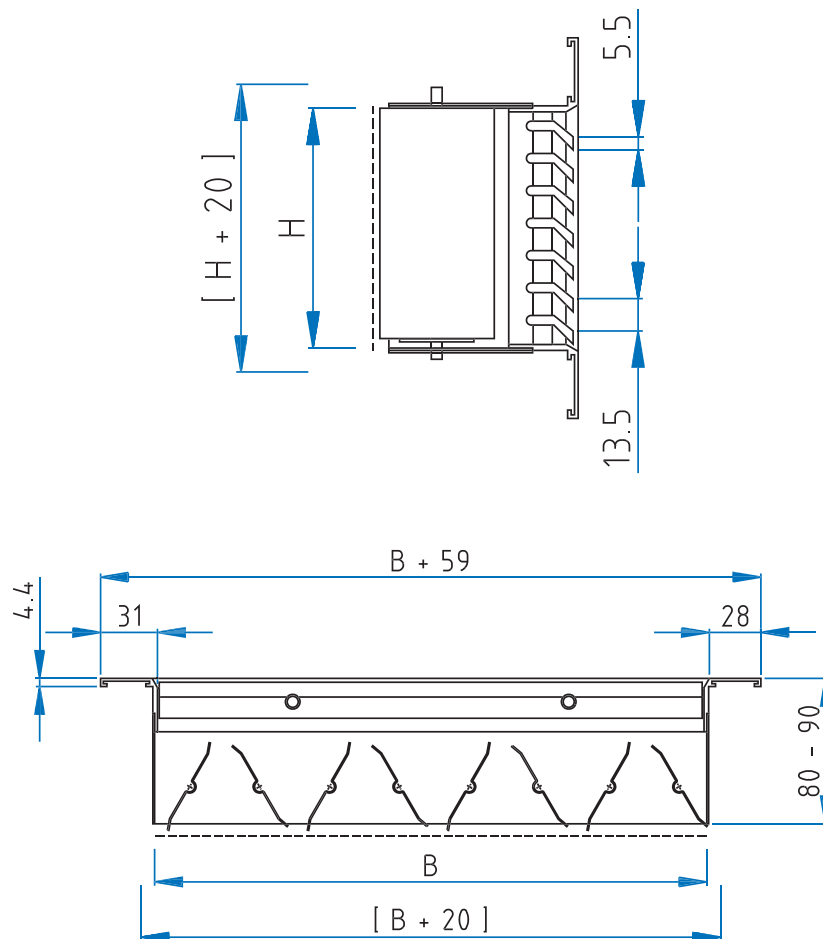


# Lüftungsgitter - Aluminium natur eloxiert

## Serie: WS-130



**WS-130**  
WS-100 mit MKL-2  
(gekoppelte gegenläufige Mengenregulierung)

[ ] = Auschnittsmaße